



CAR MEDIA SYSTEMS



# VNA-RCAM-CS200

## Technische Daten / Technical Specifications

Sensor Typ / Image Sensor	1/3" CMOS
Blickwinkel / Viewing Angle	110° (D) x 90° (H) x 70° (V)
Min. Lux	0.1 Lux
Auflösung / Resolution	700 TVL
Effektive Pixel / Effective Pixels	976 (H) x 496 (V)
Staub- und wassergeschützt / Dust and Water Protected	IP68
Stromversorgung / Power Supply	6-26V
Betriebstemperatur / Operating Temperature	-30° - 70°
Aufbewahrungstemperatur / Storage Temperature	-40° - 85°

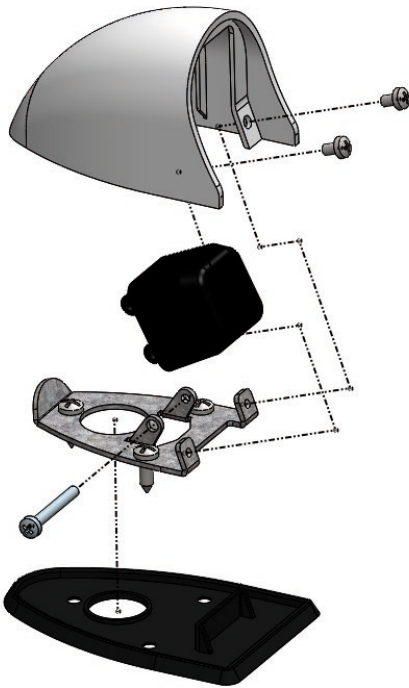
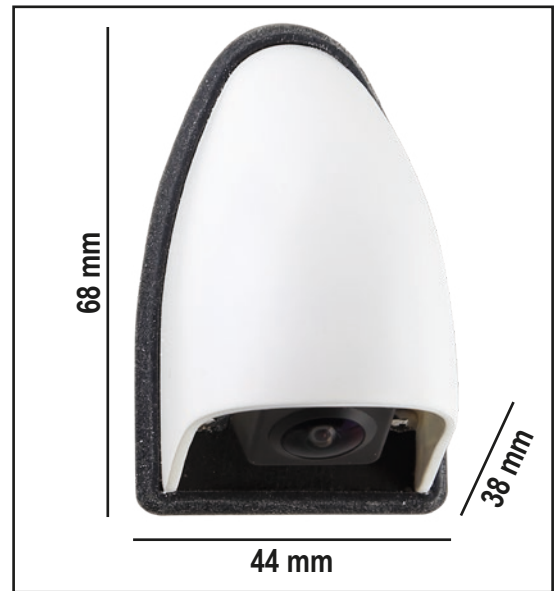
Technische Änderungen und Irrtümer vorbehalten / Technical changes and errors reserved

### Betriebshinweise:

Mit dieser hochwertigen und kompakten Rückfahrkamera sehen Sie während des Rangiervorgangs bequem, was sich hinter Ihrem Fahrzeug befindet. Durch den großen Blickwinkel haben Sie alles Wichtige im Blick, das Sichtfeld ist flexibel (abhängig von der Einbauhöhe). Die schlanke Bauform ermöglicht eine einfache Montage. Durch die unauffällige, aber hochwertige Optik mit integrierter Führung der Zuleitung ist selbst eine Montage an exponierter Stelle durchführbar. Für die Installation benötigte Kabel befinden sich im Lieferumfang. Bitte beachten Sie, dass die Kamera trotz eines abgedichteten Gehäuses nicht mit einem Hochdruckreiniger gesäubert werden sollte.

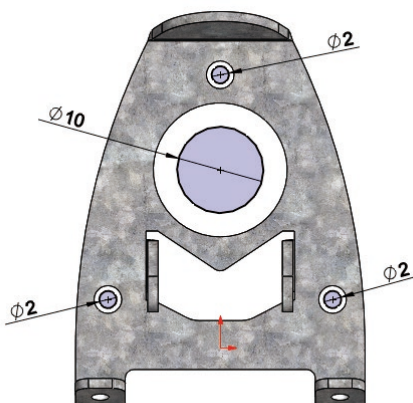
### Operating Instructions:

With this high-quality and compact rear-view camera, you can easily see what's behind your vehicle while maneuvering. Due to the large angle you have everything important in view, the field of view is flexible (depending on the installation height). The slim design allows an easy installation. Due to the unobtrusive, but high-quality optics with integrated guidance of the supply cable, even an assembly in an exposed place is feasible. The required cables for the installation are included in the scope of delivery. Please note that the camera should not be cleaned with a high-pressure cleaner despite a sealed housing.



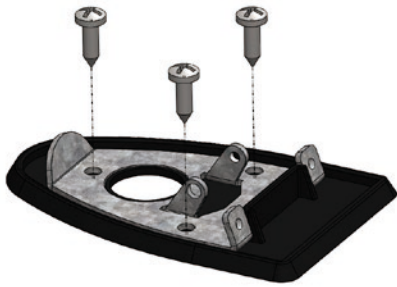
Bitte demontieren Sie die Kamera so, wie auf der Abbildung links dargestellt.

Please disassemble the camera as shown in the picture on the left.



1. Bestimmen Sie bitte die exakte Position, in der die Kamera montiert werden soll.
2. Bohren Sie drei Schraublöcher je 2 mm Durchmesser. Nutzen Sie die Montageplatte als Schablone.
3. Bohren Sie die Kabelführung auf 15 mm Durchmesser. Nutzen Sie die Montageplatte als Schablone.

1. Please determine the exact position in which the camera is to be mounted.
2. Drill three screw holes, each 2 mm in diameter. Use the mounting plate as template.
3. Drill the cable guidance up to 15 mm diameter. Use the mounting plate as template.



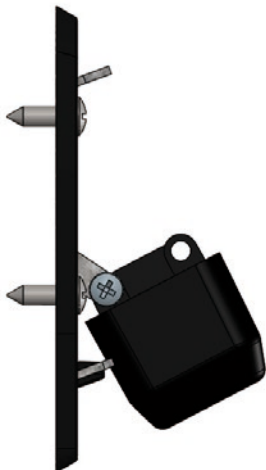
Befestigen Sie die Montageplatte nebst untenliegender Abdichtung.

*Attach the mounting plate together with the bottom sealing.*



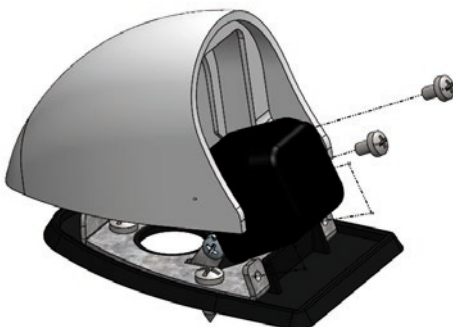
Führen Sie das Kabel durch und versiegeln Sie das Loch. Befestigen Sie anschließend die Kamera mit der mitgelieferten Schraube an der Montageplatte. Setzen Sie die Schraube nur an - aber schrauben Sie sie noch nicht fest!

*Lead the cable through and seal the hole. Then attach the camera to the mounting plate with the supplied screw. Just put the screw on - but do not screw it in yet!*



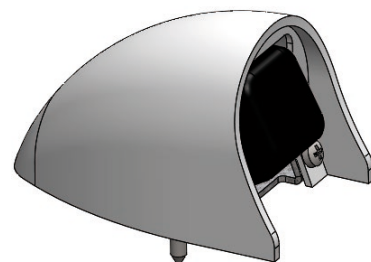
Justieren und richten Sie den gewünschten Blickwinkel, soweit möglich der ausgewählten Montagehöhe angepasst, ein. Nachdem Sie den für Ihre Anwendung korrekten Winkel bestimmt haben, fixieren Sie das Gehäuse in dem Sie die Schraube vorsichtig festdrehen.

*Adjust and align the desired viewing angle, matching to the selected mounting height. After determining the correct angle for your application, secure the housing by carefully tightening the screw.*



Setzen Sie das Gehäuse auf und befestigen Sie es an der Front mit Hilfe der mitgelieferten 2,5 mm Gewindeschrauben.

*Put the housing on and fasten it at the front by using the supplied 2.5 mm threaded screws.*



## Hinweise zur Montage

Um den besten Überblick zu gewährleisten, sollten Rückfahrkameras mittig positioniert werden. Hierbei sollten bewegliche Teile wie Türen, Heckklappen oder ähnliches unbedingt beachtet werden; die Funktion darf keinesfalls eingeschränkt sein. Rückfahrkameras sollten unterhalb einer sich unter Umständen im Montagebereich befindlichen dritten Bremsleuchte montiert werden, da das Aufleuchten der Bremsleuchte die Bild-darstellung während des Bremsvorgangs besonders nachts negativ beeinträchtigt. Notwendige Bohrungen an der Fahrzeugkarosserie müssen abgedichtet sowie gegen Korrosion geschützt werden. Während die Bohrungen durchgeführt werden, muss man dringend darauf achten, keine Leitungen, Kabel, Fahrzeugteile oder andere Bauteile zu beschädigen.

## Sicherheitshinweise

Die Installation darf nur durch geschultes Fachpersonal durchgeführt werden. Bitte führen Sie jegliche Montagen nur im spannungslosen Zustand vor. Um die Batterie vom Bordnetz zu trennen beachten Sie bitte die Vorgaben des Fahrzeugherstellers. Achten Sie bei der Montage darauf, dass keine für die Sicherheit, Funktionsfähigkeit oder Betriebssicherheit des Fahrzeuges relevanten vorhandenen Bauteile beeinträchtigt oder gar beschädigt werden. Sicherheitsrelevante Verbindungen wie Schrauben, Bolzen oder andere Befestigungspunkte (z.B. Lenkung, Bremssystem) sollten niemals verwendet oder gar zweckentfremdet werden, um Ihre eigene und die Sicherheit anderer nicht zu gefährden. Für Schäden, die durch unsachgemäße Montage, die Verwendung ungeeigneter Anschlüsse oder eine Montage in für das jeweilige Produkt nicht vorgesehene Fahrzeugtypen und -modelle entstehen, übernimmt ESX / Audio Design keine Haftung.

ESX / Audio Design übernimmt keine Gewähr dafür, dass der Einbau des hier beschriebenen Produktes nach den Garantiebestimmungen einzelner Fahrzeughersteller zugelassen ist. Bitte beachten Sie deshalb vor der Installation der Kamera die Einbaurichtlinien und Garantiebedingungen Ihres Fahrzeugherstellers. Die Fehlersuche bei Montageproblemen oder Funktionsstörungen sollte eine bestimmte Dauer nicht überschreiten; bei Problemen mit wahrscheinlich elektronischer Ursache maximal 1,5 Stunden und bei voraussichtlich mechanischer Ursache maximal 1 Stunde. Um unnötige Montagezeit und damit verbundene Kosten zu vermeiden, wenden Sie sich bitte direkt an Ihren Fachhändler.

## Der Garantieanspruch und auch die Betriebserlaubnis erlöschen durch:

- Unbefugte Änderungen am Gerät oder Zubehör, die nicht vom Hersteller oder dessen Partnern durchgeführt oder genehmigt wurden
- Öffnen des Gehäuses eines Gerätes
- Selbst ausgeführte Reparaturen am Gerät
- Unsachgemäße Nutzung / nicht bestimmungsgemäße Nutzung / Betrieb
- Gewalteinwirkung auf das Gerät (Herabfallen, mutwillige Zerstörung, Unfall, etc.)

## Installation Notes

*To ensure the best overview, rear view cameras should be positioned in the center. In this case, moving parts such as doors, tailgates or the like should be strictly observed; the function must not be restricted. Rear-view cameras should be mounted below a third brake light, which may be located in the assembly area, since the illumination of the brake light will adversely affect the image display during the braking process, especially at night. Necessary holes on the vehicle body must be sealed and protected against corrosion. While drilling, it is important to avoid damaging wires, cables, vehicle parts or other components.*

## Safety Instructions

*The installation may only be carried out by trained specialist personnel. Please perform any assembly only when the vehicle is disconnected from the vehicle's battery. To disconnect the battery from the electrical system, please observe the specifications of the vehicle manufacturer. During the installation, make sure that no components are impaired or even damaged, which are relevant to the safety, functionality or operational safety of the vehicle. Safety-relevant connections such as screws, bolts or other attachment points (such as steering, braking system) should never be used or even misappropriated in order not to endanger your own and the safety of others. ESX / Audio Design assumes no liability for damage caused by improper installation, the use of improper connections or mounting in vehicle types and models not intended for the respective product.*

*ESX / Audio Design does not warrant that the installation of the product described here is permitted under the warranty conditions of individual vehicle manufacturers. Therefore, please pay attention to the installation guidelines and warranty conditions of your vehicle manufacturer before installing the camera. Troubleshooting installation problems or malfunctions should not exceed a certain period; for problems with probable electronic cause, a maximum of 1.5 hours and with a probable mechanical cause, a maximum of 1 hour. To avoid unnecessary installation time and associated costs, please contact your dealer directly.*

## The warranty claim and the operating license expires through:

- Unauthorized modifications on the device or accessories not performed or approved by the manufacturer or its partners
- Opening the housing of the device
- Self-made repairs on the device
- Improper use / improper operation
- Excessive force on the device (falling down, wanton destruction, accident, etc.)



ESX Car Media Systems · Audio Design GmbH  
Am Breilingsweg 3 · D-76709 Kronau/Germany  
Tel. +49 7253 - 9465-0 · Fax +49 7253 - 946510  
www.esxnavi.de - www.audiodesign.de  
© All Rights Reserved / Alle Rechte vorbehalten